

SmartShunt 500A / 1000A / 2000A

www.victronenergy.com



SmartShunt 500A



SmartShunt 1000A



SmartShunt 2000A



El SmartShunt es un monitor de batería todo en uno, pero sin pantalla. Utiliza la pantalla de su teléfono.

El SmartShunt se conecta mediante Bluetooth a la aplicación VictronConnect en su teléfono (o tableta) para que pueda leer cómodamente todos los parámetros controlados de su batería, como estado de carga, autonomía restante, datos históricos y mucho más.

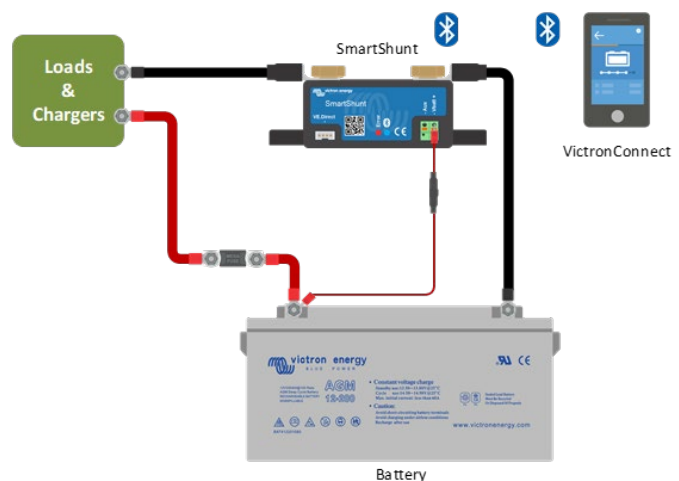
También puede conectarse y leerse con un dispositivo GX. La conexión al SmartShunt se hace con un cable VE.Direct.

El SmartShunt es una buena alternativa al monitor de baterías BMV, especialmente en sistemas en los que se necesita hacer un seguimiento de la batería, pero no se quiere tener tantos cables.

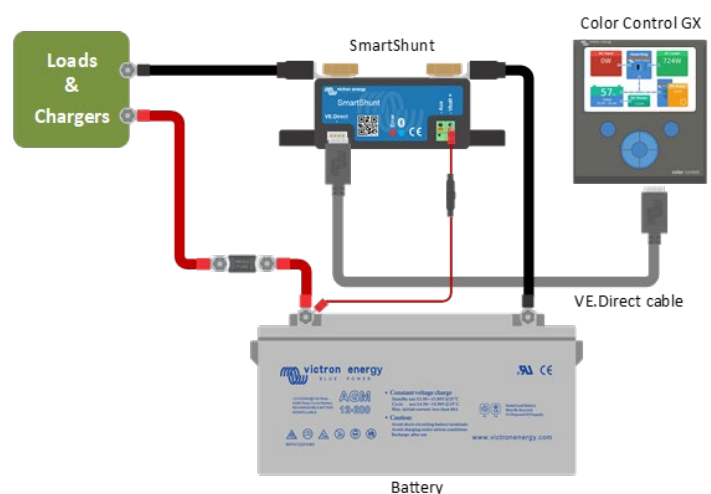
El SmartShunt dispone de Bluetooth, un puerto VE.Direct y una conexión que puede usarse para controlar una segunda batería, para seguimiento del punto medio o para conectar un sensor de temperatura.

Diferencias con el monitor de baterías BMV712

- Alarma visual y sonora no programable
- Relé no programable



Conexiones básicas del SmartShunt



Conexión de un SmartShunt a un dispositivo GX

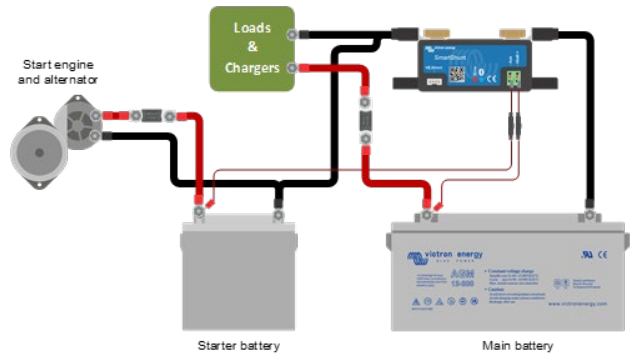
SmartShunt	
	500A / 1000A / 2000A
Tensión de alimentación	6,5 – 70V CC
Consumo de corriente	< 1mA
Rango de tensión de entrada, batería auxiliar	6,5 – 70V CC
Capacidad de la batería (Ah)	1 - 9999Ah
Rango de temperaturas de trabajo	-40 +50°C (-40 - 120°F)
Mide la tensión de una segunda batería, o la temperatura o el punto medio	Sí
Rango de medición de la temperatura	-20 +50°C
Puerto de comunicación VE.Direct	Sí

RESOLUCIÓN Y PRECISIÓN	
Corriente	± 0.01A
Tensión	± 0.01V
Amperios/hora	± 0.1 Ah
Estado de carga (0 – 100%)	± 0.1%
Autonomía restante	± 1 min
Temperatura (con el sensor opcional de temperatura conectado)	± 1°C/°F (0 - 50°C o 30 - 120°F)
Precisión de la medición de la corriente	± 0.4%
Compensación	Inferior a 20 / 40 / 80 mA
Precisión de la medición de la tensión	± 0.3%

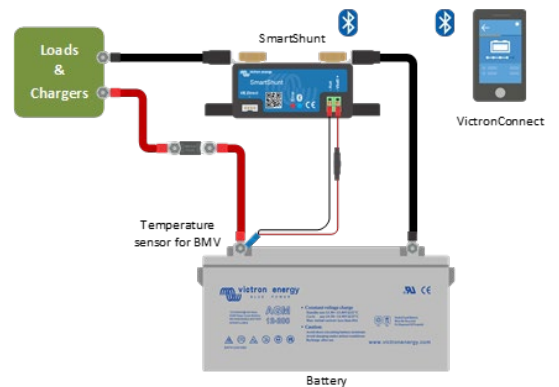
INSTALACIÓN Y DIMENSIONES	
Dimensiones (al x an x p)	500A: 46 x 120 x 54 mm 1000A: 68 x 120 x 54 mm 2000A: 68 x 120 x 76 mm
Grado de protección	IP21

NORMAS	
Seguridad	EN 60335-1
Emissiones/Normativas	EN-IEC 61000-6-1 EN-IEC 61000-6-2 EN-IEC 61000-6-3
Automoción	EN 50498

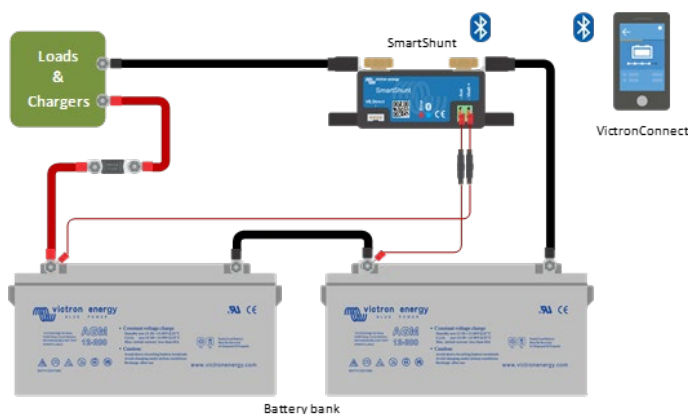
Cables (incluidos)	Dos cables con fusible para conexión "+" y conexión a una batería de arranque o al punto medio
Sensor de temperatura	Opcional (ASS000100000)
Nota sobre el alcance de la señal del Bluetooth	El shunt y los cables eléctricos afectan negativamente el alcance de la señal del Bluetooth. El alcance resultante de 10-15 metros, sin embargo, es suficiente en la mayoría de los casos. La proximidad de otros elementos conductores de electricidad, como el chasis metálico de un vehículo o el agua de mar alrededor del casco de un barco podrían reducir el alcance de la señal del Bluetooth a un nivel insuficiente. En estos casos, la solución sería añadir una mochila VE.Direct Bluetooth Dongle (ASS030536011) al sistema y desactivar el Bluetooth del SmartShunt.



Medición de la tensión de la batería de arranque



Medición de la temperatura de la batería



Medición del punto medio de la bancada de baterías